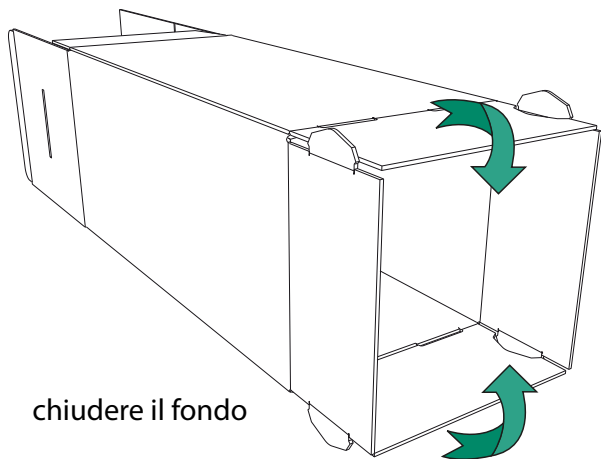


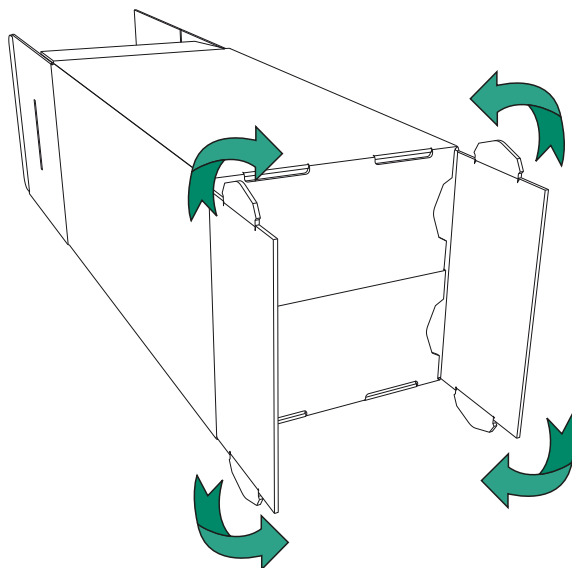
# Urna da Terra

①

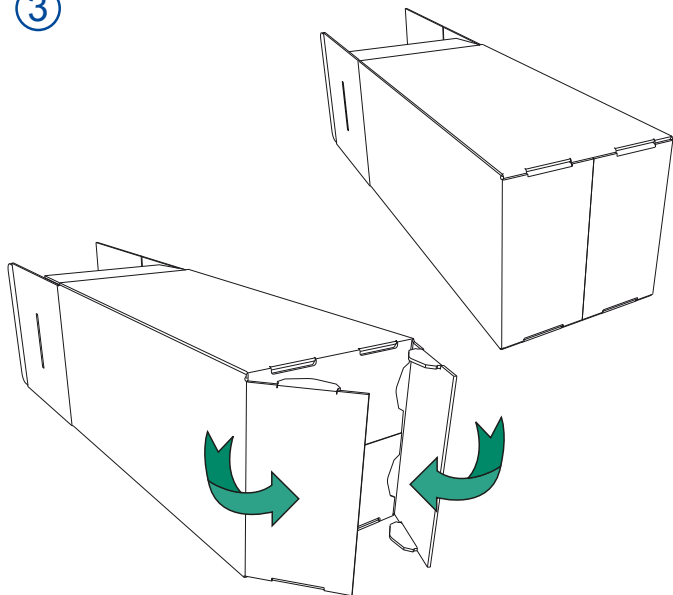


chiudere il fondo

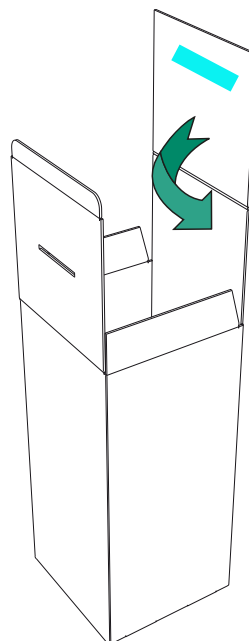
②



③

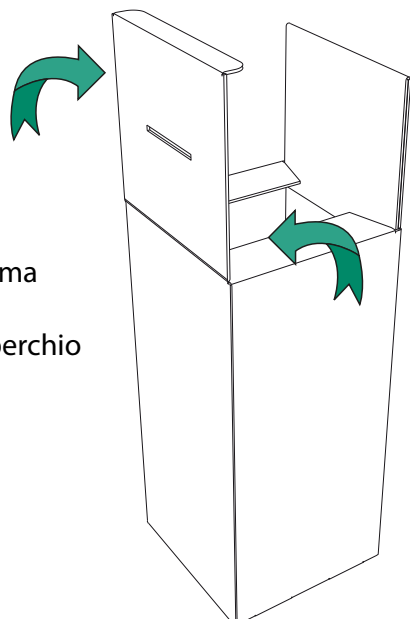


④



togliere la pellicola al  
biadesivo, ripiegare su  
se stesso il crowner e  
attaccare facendo  
pressione

⑤



chiudere prima  
ali interne,  
quindi il coperchio

⑥

