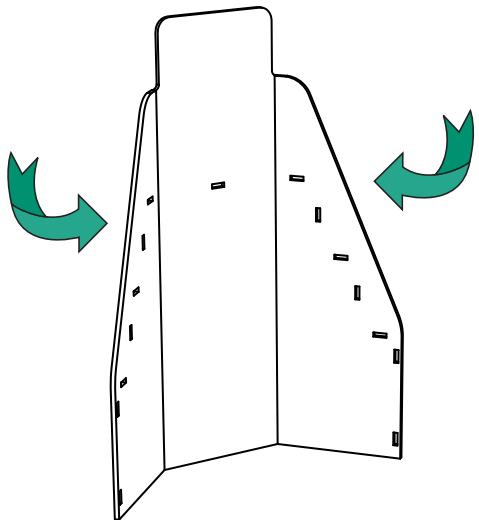
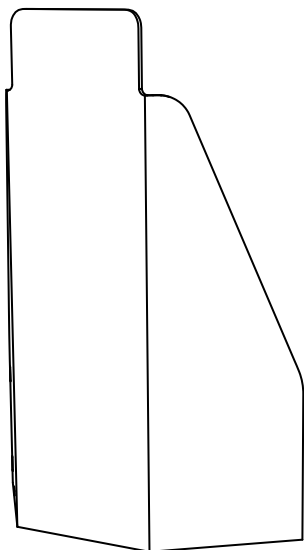


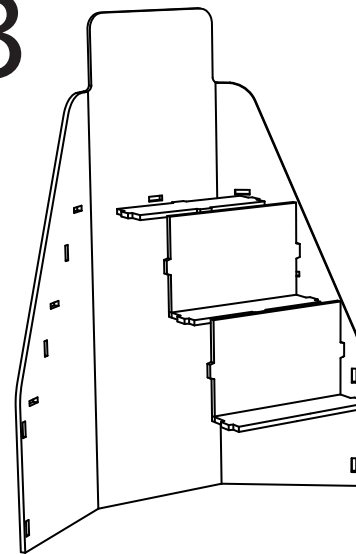
1



2

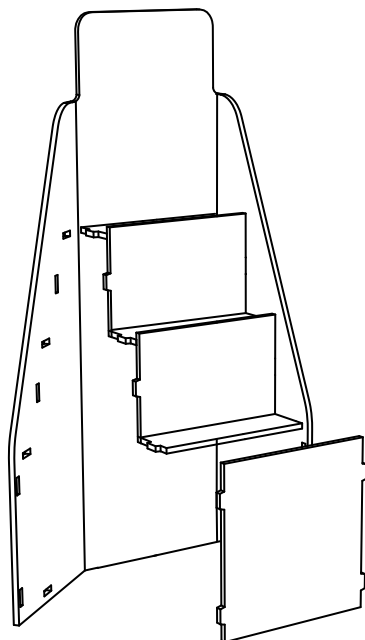


3

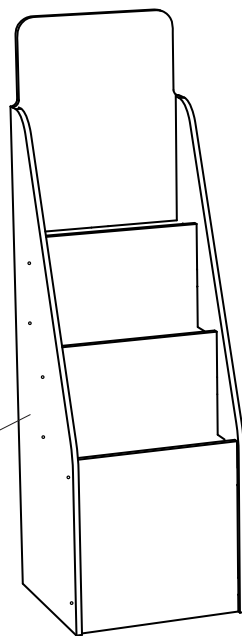


inserire gli appositi
ripiani sulla struttura
attraverso gli scassi

4



5



Avvitare i ripiani con le viti
fornite