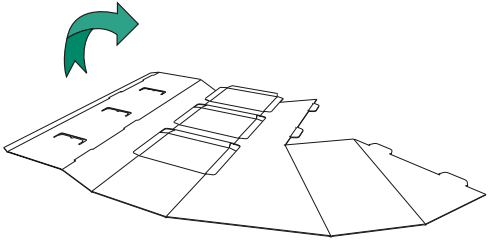
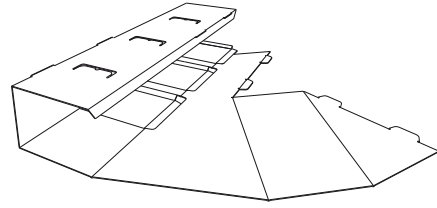


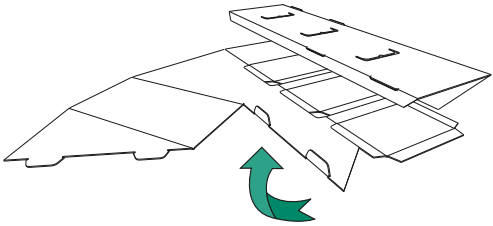
①



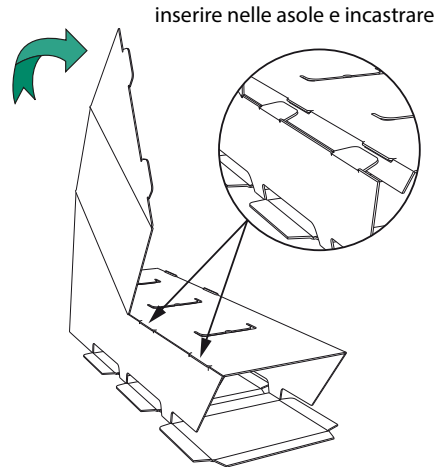
②



③

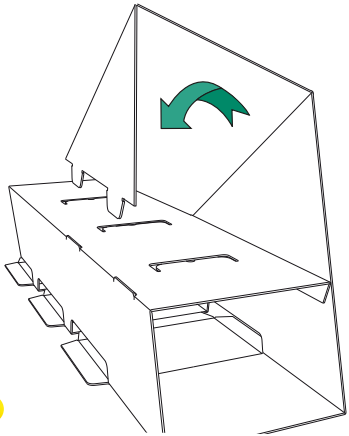


④

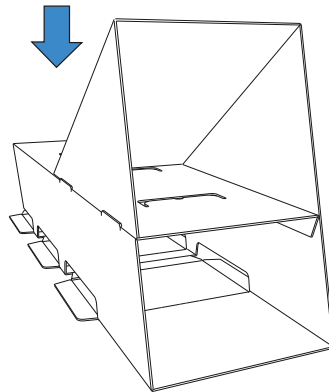


inserire nelle asole e incastrare

⑤

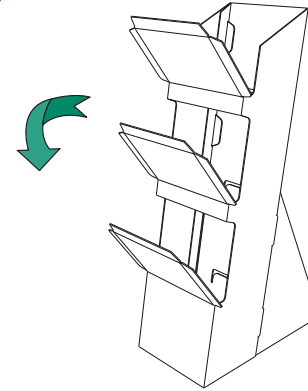


⑥



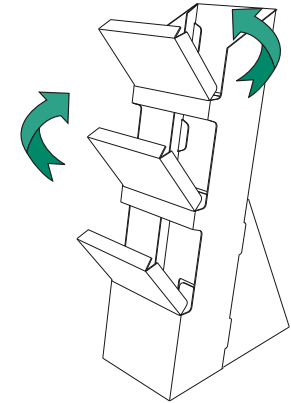
inserire nelle asole e incastrare

⑦



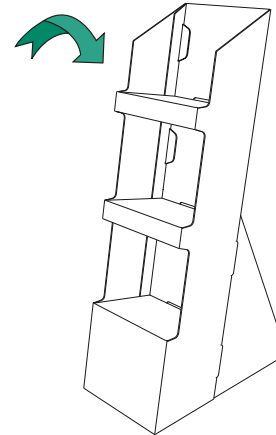
ruotare i tre piani verso l'esterno

⑧



piegare di 90° le tre alette di ciascun piano

⑨



agganciare ogni piano all'asola sul retro